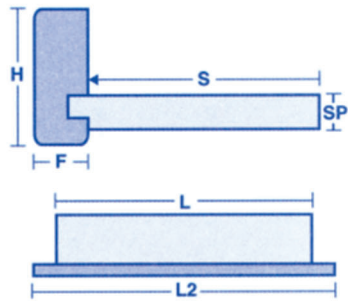


COMMISSIONE N° _____		DEL _____					TERMINE DI CONSEGNA _____	
<input type="checkbox"/> TINTO <input type="checkbox"/> NATURALE <input type="checkbox"/> LACCATO		LEGNO _____				<input type="checkbox"/> BANCALINO <input type="checkbox"/> CELINO		
RIF. _____				PAGAMENTO _____				
DA CONSEGNARE		<input type="checkbox"/> VERNICIATURA _____			<input type="checkbox"/> VETTORE VS. CARICO		<input type="checkbox"/> 1/2 CLIENTE	
PEZZI N°	L	S	SP	H	F	L2		
AL ml _____								AVVERTENZE: Vi preghiamo di controllare attentamente il contenuto della Conferma d'Ordine e rispedirlo debitamente firmato. I Sigg. Clienti per i quali è previsto il ritiro della merce con mezzo proprio, sono pregati di provvedere nell'arco di 8 gg. dall'avviso telefonico di merce pronta. - Trascorso tale termine ci riserviamo il diritto di provvedere all'inoltro con normali corrieri di linea con costo a carico del cliente, il tutto per evidenti motivi di spazio. - Gli ordini non possono venire modificati o annullati trascorsi 2 gg. dalla conferma dell'ordine. I termini di consegna si intendono approssimativi.
DATA _____		FIRMA _____						



LEGENDA:
 L = lunghezza; L2 = lunghezza traverso; H = altezza;
 F = fianco; SP = spessore; S = sottogola